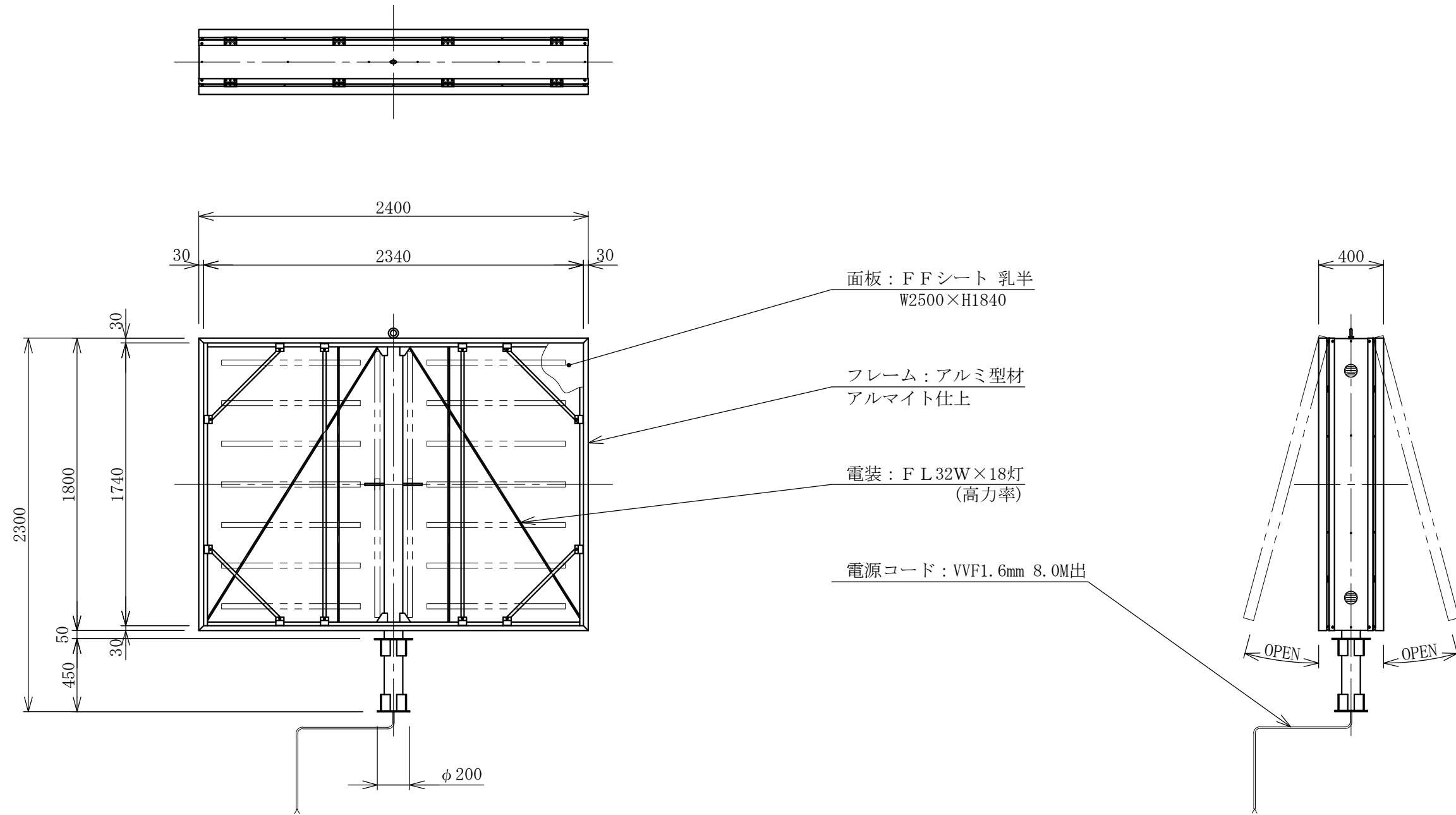


記号	年月日	訂正内容	訂正者
△			
△			



TITLE
三和規格 自立サイン<ポールFF>

FFサイン 1824
<No. FP1001>

SCALE
1:30(A3)

DATE
2014. 12. 9

承認 検図 製図 図番

FP1001-1

三和サインワークス株式会社